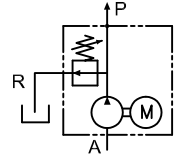


## Grupo con bomba de engranes



202100000

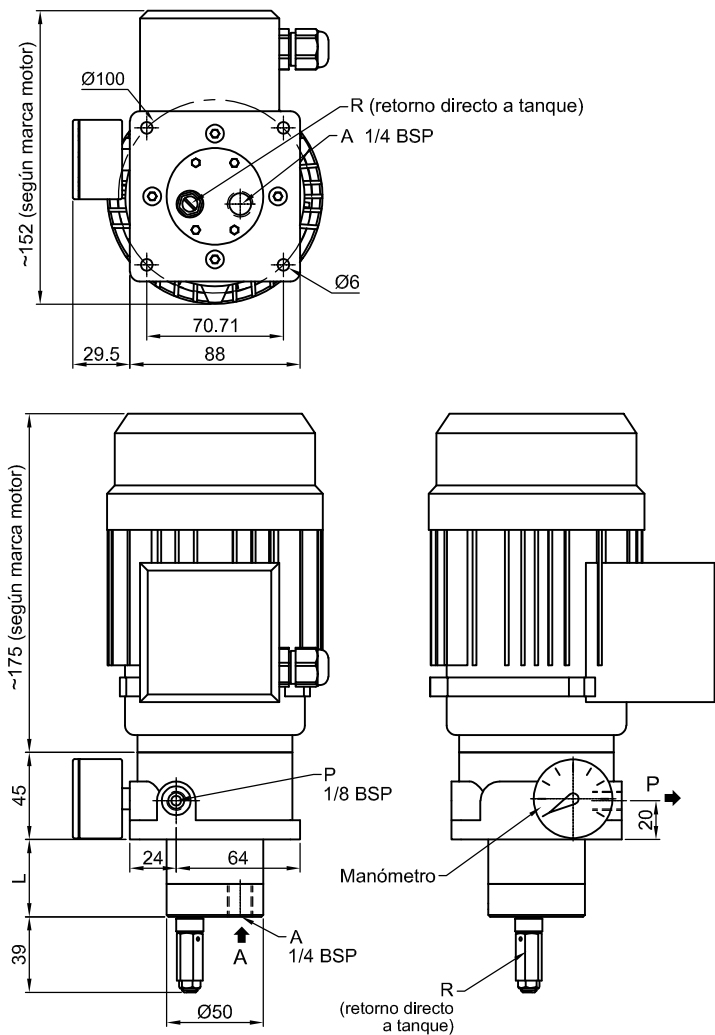
Aplicación en circuitos de engrase por circulación y con progresivos

Para montaje sobre depósitos en posición vertical (bomba hacia abajo). La posición horizontal es admisible siempre que el aceite no cubra la bomba (consultar si se da el caso).

Caudal..... 0,06 a 0,5 l/min  
Presión máxima..... 35 bar  
Lubricante..... aceites minerales y sintéticos  
Temperatura lubricante..... -15°C ÷ +70°C  
Viscosidad de servicio..... 17 ÷ 980 cSt  
Altura aspiración..... 700 mm  
Longitud máxima tubo aspiración..... 1000 mm  
(usar la máx. sección posible)  
Forma constructiva motor..... B14/T56 Ø80  
Tensión / Frecuencia / kW / rpm:  
Monofásico 230V-50/60Hz-0,075kW-1500rpm  
Trifásico 230/400V-50/60Hz-0,090kW-1500rpm  
Modo funcionamiento..... S1

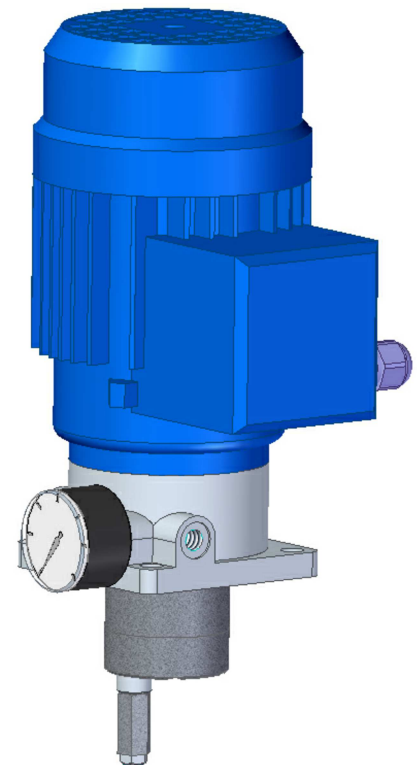
Los motores montados de manera standard son de firmas comerciales conocidas y homologadas. De haber preferencia por alguna marca concreta, consultar o especificar en el pedido. Antes de poner en marcha comprobar el sentido de giro.

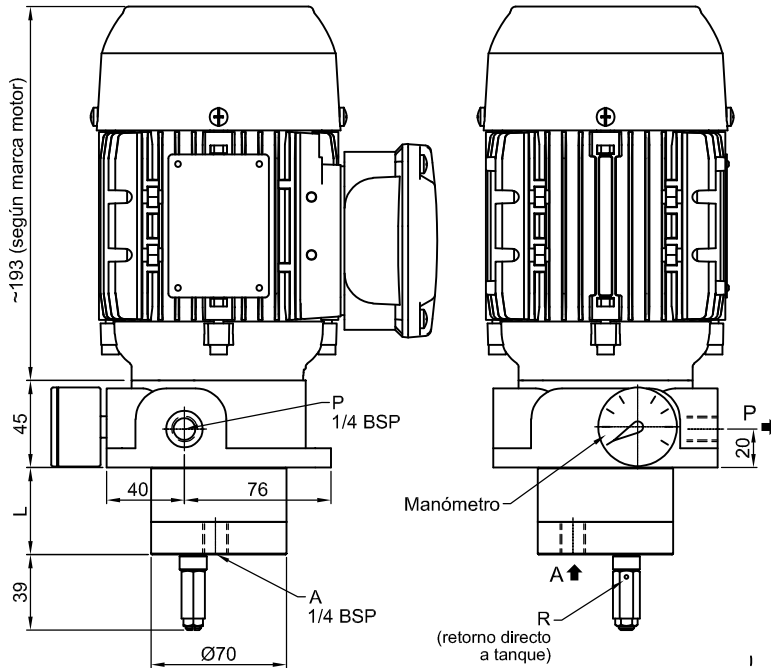
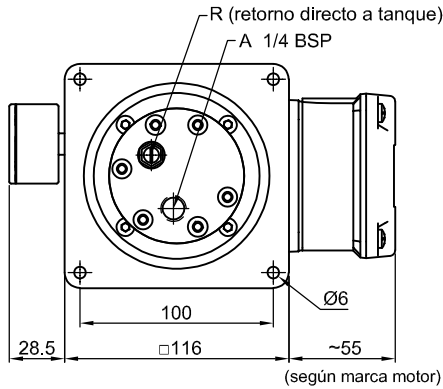
A = aspiración 1/4 BSP  
P = salida de presión 1/8 BSP  
R = válvula limitadora de presión



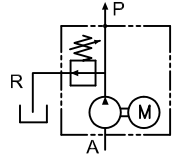
**GF11/A-1 / (X) - (X) (X) - (X) (X)**

X	Caudal l/min	L	X	Válvula limitadora de presión	X	Manómetro	X	Marca motor	X	Voltaje
0	0,06	37	0	Sin	0	Sin	1	Standard	2	Monofásico 230V
1	0,12	37	2	6 bar	1	Con	2		3	Trifásico 230/400V
2	0,18	37	3	10 bar	0	Sin	2			
3	0,25	40	4	15 bar	2	0-10 bar	3			
4	0,36	40	5	20 bar	0	Sin	4			
5	0,50	40	6	25 bar	3	0-12 bar	5			
			7	30 bar	0	Sin	6			
			8	35 bar	4	0-16 bar	7			
					5	0-25 bar	8			
					6	0-40 bar				
					7	0-40 bar				
					8	0-40 bar				





## Grupo con bomba de engranes



202200000

Aplicación en circuitos de engrase por circulación y con progresivos

Para montaje sobre depósitos en posición vertical (bomba hacia abajo). La posición horizontal es admisible siempre que el aceite no cubra la bomba (consultar si se da el caso).

Caudal..... 0,06 a 2 l/min  
Presión máxima...de 0,06 a 0,5 l/min.....35 bar  
de 0,75 a 2 l/min..... 30 bar  
Lubricante.....aceites minerales y sintéticos  
Temperatura lubricante..... -15°C + +70°C  
Viscosidad de servicio:  
de 0,06 a 0,5 l/min..... 17 + 980 cSt  
de 0,75 a 2 l/min..... 17 + 800 cSt  
Altura aspiración..... 700 mm  
Longitud máxima tubo aspiración..... 1000 mm  
(usar la máx. sección posible)  
Forma constructiva motor..... B14/T63 Ø90  
Tensión / Frecuencia.....230/400V-50/60Hz  
kW / rpm:..0,06 a 1 l/min.....0,18kW - 1500rpm  
1,5 y 2 l/min..... 0,25kW - 2800rpm  
Modo funcionamiento.....S1  
Eficiencia energética.....IE2

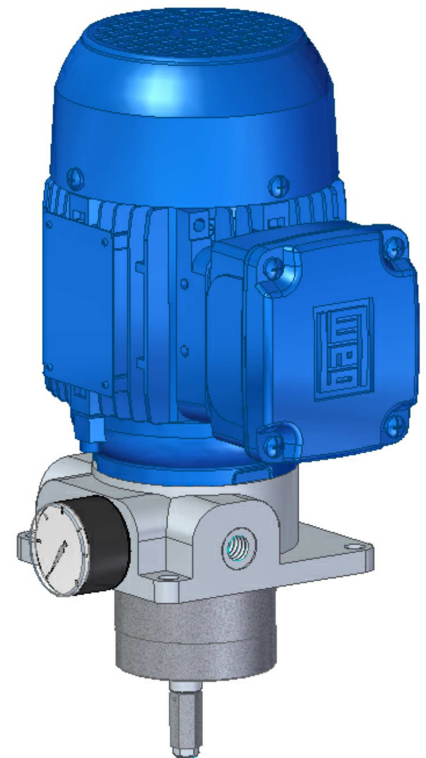
Los motores montados de manera standard son de firmas comerciales conocidas y homologadas. De haber preferencia por alguna marca concreta, consultar o especificar en el pedido. Antes de poner en marcha comprobar el sentido de giro.

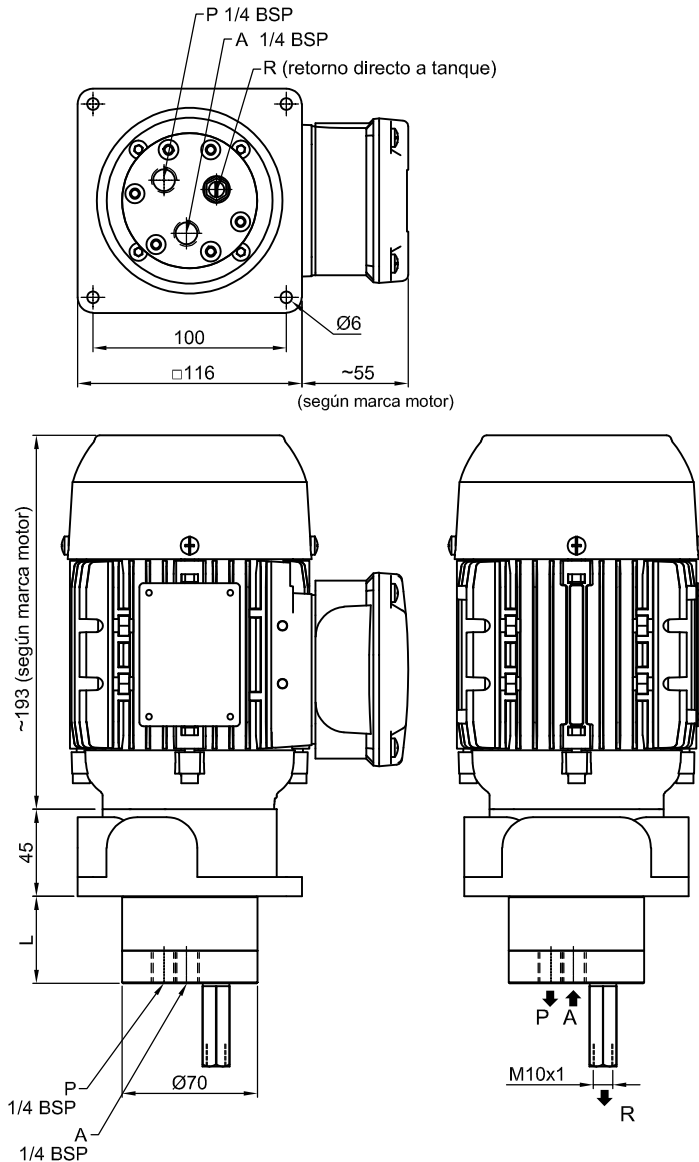
A = aspiración 1/4 BSP  
P = salida de presión 1/4 BSP  
R = válvula limitadora de presión

GF12/A-1 / (X) - (X) (X) - (X)

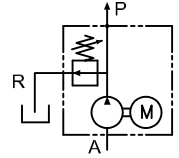
X	Caudal l/min	L	Caract. motor	X	Válvula limitadora de presión	X	Manómetro	X	Marca motor
0	0,06	37	0,18kW 1500rpm	0	Sin	0	Sin	1	Standard
1	0,12	37		1	Con	1	Con		
2	0,18	37		2	6 bar	2	0-10 bar		
3	0,25	40		3	10 bar	3	0-12 bar		
4	0,36	40		4	15 bar	4	0-16 bar		
5	0,50	40		5	20 bar	5	0-25 bar		
6	0,75	42		6	25 bar	6	0-40 bar		
7	1,00	45	0,25kW 2800rpm	7	30 bar	6	0-40 bar		
8	1,50	42		8	35 bar	0	Sin		
9	2,00	45		6		0-40 bar			

Indicar preferencia sobre alguna marca en concreto





## Grupo con bomba de engranes



202300000

Aplicación en circuitos de engrase por circulación y con progresivos

Para montaje sobre depósitos en posición vertical (bomba hacia abajo). La posición horizontal es admisible siempre que el aceite no cubra la bomba (consultar si se da el caso).

Caudal..... 0,06 a 2 l/min  
Presión máxima: de 0,06 a 0,5 l/min.....35 bar  
de 0,75 a 2 l/min..... 30 bar  
Lubricante.....aceites minerales y sintéticos  
Temperatura lubricante..... -15°C + +70°C  
Viscosidad de servicio:  
de 0,06 a 0,5 l/min..... 17 + 980 cSt  
de 0,75 a 2 l/min..... 17 + 800 cSt  
Altura aspiración..... 700 mm  
Longitud máxima tubo aspiración..... 1000 mm  
(usar la máx. sección posible)  
Forma constructiva motor..... B14/T63 Ø90  
Tensión / Frecuencia.....230/400V-50/60Hz  
kW / rpm: 0,06 a 1 l/min.....0,18kW - 1500rpm  
1,5 y 2 l/min..... 0,25kW - 2800rpm  
Modo funcionamiento.....S1  
Eficiencia energética.....IE2

Los motores montados de manera standard son de firmas comerciales conocidas y homologadas. De haber preferencia por alguna marca concreta, consultar o especificar en el pedido. Antes de poner en marcha comprobar el sentido de giro.

A = aspiración 1/4 BSP  
P = salida de presión 1/4 BSP  
R = válvula limitadora de presión

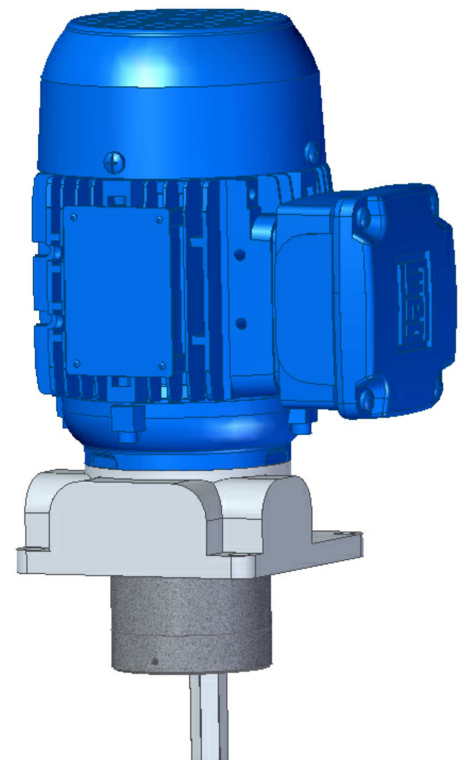
GF12/B-1 / (X) - (X) - (X)

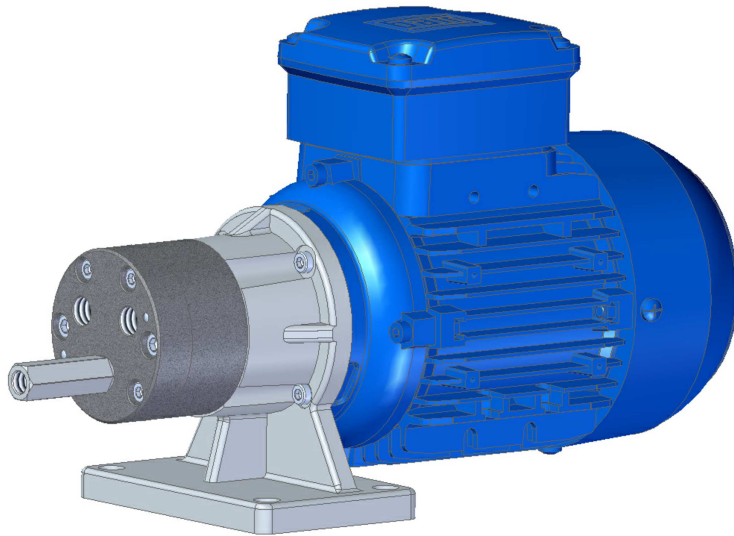
X	Caudal litros/minuto	L	Característ. motor
0	0,06	37	0,18kW 1500rpm
1	0,12	37	
2	0,18	37	
3	0,25	40	
4	0,36	40	
5	0,50	40	
6	0,75	42	
7	1,00	45	0,25kW 2800rpm
8	1,50	42	
9	2,00	45	

X	Válvula limitadora de presión
0	Sin
2	6 bar
3	10 bar
4	15 bar
5	20 bar
6	25 bar
7	30 bar
8	35 bar

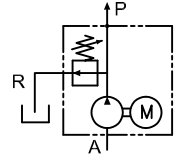
X	Marca motor
1	Standard

Indicar preferencia sobre alguna marca en concreto





## Grupo con bomba de engranes



202400000

Con aplicación en circuitos de engrase por circulación y con progresivos

Para montaje sobre depósitos en posición horizontal. La posición vertical es admisible con la bomba hacia abajo.

Caudal.....0,06 a 2 l/min  
Presión máxima:.....de 0,06 a 0,5 l/min.....35 bar  
de 0,75 a 2 l/min.....30 bar  
Lubricante.....aceites minerales y sintéticos  
Temperatura lubricante..... -15°C ÷ +70°C  
Viscosidad de servicio:

de 0,06 a 0,5 l/min..... 17 ÷ 980 cSt  
de 0,75 a 2 l/min..... 17 ÷ 800 cSt  
Altura aspiración..... 700 mm  
Longitud máxima tubo aspiración.....1000 mm  
(usar la máx. sección posible)

Forma constructiva motor..... B14/T63 Ø90  
Tensión / Frecuencia..... 230/400V-50/60Hz  
kW / rpm:.....0,06 a 1 l/min.....0,18kW - 1500rpm  
1,5 y 2 l/min..... 0,25kW - 2800rpm  
Modo funcionamiento..... S1  
Eficiencia energética..... IE2

Los motores montados de manera standard son de firmas comerciales conocidas y homologadas. De haber preferencia por alguna marca concreta, consultar o especificar en el pedido. Antes de poner en marcha comprobar el sentido de giro.

A = aspiración 1/4 BSP  
P = salida de presión 1/4 BSP  
R = válvula limitadora de presión (prever retorno a depósito)

GF13/B-1 / X - X - X

X	Caudal litros/minuto	L	Característ. motor	X	Válvula limitadora de presión	X	Marca motor
0	0,06	37	0,18kW 1500rpm	0	Sin	1	Standard
1	0,12	37		2	6 bar		
2	0,18	37		3	10 bar		
3	0,25	40		4	15 bar		
4	0,36	40		5	20 bar		
5	0,50	40		6	25 bar		
6	0,75	42		7	30 bar		
7	1,00	45	0,25kW 2800rpm	8	35 bar		
8	1,50	42					
9	2,00	45					

Indicar preferencia sobre alguna marca en concreto

